

BẢO VỆ CHẠM ĐẤT MỘT PHA BẰNG CÁCH SO SÁNH SONG SONG CÁC VÉC TƠ CỰC ĐẠI DÒNG THỨ TỰ KHÔNG VÀ CẢNH BÁO CHẠM ĐẤT

Đinh Văn Thắng

Trường Đại học Mỏ - Địa chất

Email: dinhvanthang@humg.edu.vn

TÓM TẮT

Bài báo giới thiệu sơ đồ khối của thiết bị bảo vệ chạm đất một pha theo nguyên lý so sánh các véctơ cực đại dòng thứ tự không và dòng chạm đất kết hợp phát tín hiệu cảnh báo. Thiết bị này phù hợp với mạng có chiều dài lớn, dòng chạm đất có thể đạt đến 40 A. Với chức năng bổ sung cảnh báo tín hiệu, cho phép xác định vị trí pha chạm đất phục vụ cho việc khắc phục sự cố thuận lợi hơn.

Từ khóa: chạm đất một pha, dòng chạm đất, dòng thứ tự không, điện áp thứ tự không.

1. ĐẶT VẤN ĐỀ

Để bảo vệ các lưới điện và các thiết bị điện trung áp mỏ khi có sự cố chạm đất một pha, người ta thường trang bị rơ le bảo vệ chạm đất. Có nhiều loại rơ le bảo vệ chạm đất một pha được trang bị cho lưới điện trung áp mỏ tùy thuộc vào tính năng tác dụng, yêu cầu bảo vệ khi sự cố xảy ra. Rơ le bảo vệ chạm đất một pha tác động theo tín hiệu điện áp thứ tự không thường được xây dựng với chức năng cảnh báo có chạm đất mà không có khả năng tác động cắt chọn lọc.

Các dạng bảo vệ chạm đất một pha tập trung làm việc theo nguyên lý so sánh độ lớn của dòng thứ tự không ở khởi hành chạm đất với độ lớn của dòng thứ tự không trên các khởi hành còn lại không bị chạm đất. Với nguyên tắc này, có thể sử dụng biên độ, trị hiệu dụng hoặc giá trị trung bình của chúng để so sánh.

Thiết bị bảo vệ chạm đất một pha dạng này phù hợp với mạng có chiều dài lớn, dòng chạm đất có thể đạt đến 40 A. Với chức năng bổ sung tín hiệu cảnh báo, cho phép xác định vị trí pha chạm đất phục vụ cho việc khắc phục sự cố thuận lợi hơn.

2. NỘI DUNG NGHIÊN CỨU

2.1. Cơ sở lý thuyết chung của dạng bảo vệ tập trung

Xét mô hình mạng phân phối điện cao áp 6 kV mỏ (Hình H.1). Trạm phân phối được cấp điện từ lưới điện 35 kV. Trong trạm có 01 máy biến áp

(MBA) tự dùng, 01 MBA đo lường HTMI-6 và nhiều khởi hành song song nối với thanh cái.

Thuật toán hàm chức năng bảo vệ chạm đất một pha tập trung tác động theo dòng như sau [1]:

$$\begin{cases} y_j = (x_j \geq \delta_0) \cdot (u \geq u_y); \\ x_j = \max(x_1, x_2, x_3, \dots, x_n) \\ x_1 = k_1 I_1; x_2 = k_2 I_2; \dots; x_n = k_n I_n \end{cases} \quad (1)$$

Trong đó: y_j – tín hiệu ra của đo lường với giả thiết rằng x_j – có trị cực đại trong số các tín hiệu đo trên cửa ra ở các khởi hành khác nhau;

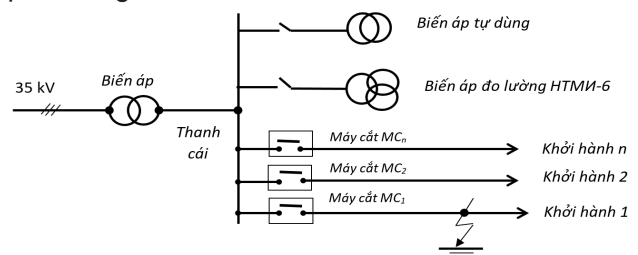
u – tín hiệu điện áp thứ tự không; u_y – trị số ngưỡng đặt điện áp thứ tự không;

δ_0 – một trị số nhỏ cho trước;

I_1, I_2, \dots, I_n – dòng thứ tự không của từng khởi hành khi chạm đất;

k_1, k_2, \dots, k_n – hệ số quy đổi dòng điện.

Nếu bỏ qua sai số biến đổi dòng điện thứ tự không tại các máy biến dòng thứ tự không để nâng cao tính chọn lọc của bảo vệ, số lượng tối thiểu của các khởi hành kết nối vào thanh cái trạm biến áp phải bằng 3 trở lên.



H.1. Mô hình mạng điện trung áp 6 kV mỏ khi chạm đất một pha

Khác với các thiết bị bảo vệ chạm đất một pha tác động theo dòng chạm đất thông thường, thiết bị bảo vệ chạm đất một pha tập trung khi hoạt động không cần hiệu chỉnh ngưỡng tác động vì dòng chạm đất một pha ở khởi hành chạm đất luôn bằng tổng các dòng điện dung riêng của các khởi hành còn lại không chạm đất.

Từ đó, biểu thức tính dòng tác động của bảo vệ như sau:

$$I_{t,c} = (I_{c\Sigma\min} - I_{cmax}) / k_n \quad (2)$$

Nếu tính cả điều kiện về độ nhạy [1]:

$$\frac{k_j I_{j\min}}{\delta_0} = \frac{\hat{x}_{j\min}}{\delta_0} \geq k_n \quad (3)$$

Điều kiện chọn lọc được xác định thông qua hệ số chọn lọc k_{cl} thỏa mãn biểu thức sau:

$$k_{cl} = \hat{x}_j - \hat{x}_k \quad (4)$$

Hay:

$$\hat{x}_j \geq \hat{x}_k + \delta \quad (5)$$

trong đó: \hat{x}_j - tín hiệu vào lớn nhất; \hat{x}_k - giá trị tín hiệu lớn thứ nhì; δ - độ phân giải của cơ cấu đo lường, cho phép phân biệt được giá trị tín hiệu lớn nhất trong hai tín hiệu gần bằng nhau:

$$k_{cl} = k_j \hat{I}_j - k_k \hat{I}_k \geq \delta \quad (6)$$

Với giả định là tất cả các hệ số k_1, k_2, \dots, k_n khác không và bằng nhau, thì điều kiện tối thiểu về độ chọn lọc của bảo vệ chính bằng bội số của dòng chạm đất một pha tại khởi hành chạm đất và dòng thứ tự không ở các khởi hành không chạm đất [2].

$$\frac{\hat{I}_j}{\hat{I}_k} \geq \frac{k_k}{k_j} + \frac{\delta}{k_j \hat{I}_k} \quad (7)$$

Có thể kết luận rằng, trong điều kiện độ phân giải cao khả năng so sánh của sơ đồ tăng lên, nghĩa là khi $\delta \rightarrow 0$.

Khi $\delta = 0$ thì có nghĩa là:

$$k_j \hat{I}_j \geq k_k \hat{I}_k \quad (8)$$

Quay trở về với các hệ số hiệu chỉnh cho các dòng thứ tự không [2] ở các khởi hành thì:

$$k_k \hat{I}_k \cdot k'_{hc} \leq k_j \hat{I}_j \cdot k''_{hc} \quad (9)$$

Và bội nhỏ nhất của dòng chạm đất một pha khởi hành thứ j và khởi hành không chạm đất thứ k để đảm bảo chức năng bảo vệ chắc chắn của thiết bị bảo vệ chạm đất một pha như sau:

$$k_{j,k} = \frac{\hat{I}_j}{\hat{I}_k} \geq \frac{k_j}{k_k} \cdot k_{hc} \quad (10)$$

trong đó, $k_{hc} = k'_{hc} \cdot k''_{hc}$ - hệ số hiệu chỉnh.

Từ đây suy ra rằng, độ tin cậy chắc chắn tác động của bảo vệ chạm đất một pha tập trung (so sánh song song) tác động theo dòng có thể thỏa mãn nhờ khâu biến đổi dòng điện thành điện áp với hệ số biến đổi có thể hiệu chỉnh được. Với điều kiện cụ thể trên thực tế, sai số biến đổi dòng - áp không thể đảm bảo chính xác tỷ lệ tương ứng của các dòng thứ tự không $I_1, I_2, I_3, \dots, I_n$ với các tín hiệu điện áp sau khối biến đổi thành $U_1, U_2, U_3, \dots, U_n$ trong toàn dải biến động của tín hiệu khi chạm đất trên mạng.

Trên cơ sở thuật toán bảo vệ chạm đất một pha tập trung tác động theo dòng ở trên, các nhà nghiên cứu và chế tạo đã đưa ra một số sơ đồ thiết bị bảo vệ chạm đất một pha tập trung tác động theo dòng, hoạt động theo nguyên tắc so sánh nối tiếp hay song song các đại lượng thứ tự không khi chạm đất một pha.

2.2. Thiết bị bảo vệ chạm đất một pha tập trung tác động theo dòng sử dụng nguyên lý so sánh song song véc tơ cực đại dòng thứ tự không có cảnh báo tín hiệu khi chạm đất

Sơ đồ khối chức năng của thiết bị bảo vệ chạm đất một pha tập trung tác động theo dòng sử dụng nguyên lý so sánh song song véc tơ cực đại dòng thứ tự không có cảnh báo tín hiệu khi chạm đất được giới thiệu trên Hình H.2. Thiết bị này phù hợp với mạng có chiều dài lớn, dòng chạm đất có thể đạt đến 40 A. Với chức năng bổ sung cảnh báo tín hiệu, cho phép xác định vị trí khởi hành chạm đất phục vụ cho việc khắc phục sự cố thuận lợi hơn.

Nguyên lý hoạt động của thiết bị là tìm kiếm trị biên độ lớn nhất trong nửa chu kỳ đầu dòng chạm đất một pha của thành phần dòng điện dung. Trị số lớn nhất của dòng điện dung ở chế độ quá độ xác định được theo phương pháp so sánh song song cùng các biên độ dòng thứ tự không của các khởi hành chạm đất và không chạm đất.

Cấu trúc của thiết bị gồm các phần tử sau:

1-khối biến áp phối hợp trở kháng; 2-khối chỉnh lưu; 3-khối chọn điện áp cao nhất;

4-khối nhớ tín hiệu; 5-khối phục hồi trạng thái đầu; 6- khối công tắc điều khiển không tiếp điểm thường mở; 7-khối xác định hướng công suất; 8-khối logic trùng khớp; 9-phần tử nhớ; 10-phần tử logic OR; 11-phần tử logic AND; 12, 18- bộ định thời gian; 13-khối khởi động thiết bị; 14,16-phần tử đảo; 17-phần tử logic AND.

Thiết bị này cho các tín hiệu cắt máy cắt của khởi hành bị sự cố và cho tín hiệu cảnh báo về sự cố chạm đất tương ứng. Nó có khả năng sử dụng hiệu quả cho các mạng điện trung tính cách ly hoặc mạng có cuộn kháng dập hồ quang nối với trung tính của mạng. Thiết bị này có thể ghi nhận được mọi trạng thái sự cố chạm đất một pha như: Chạm đất thoáng qua, chạm đất lâu dài.

Thuật toán logic của bảo vệ chạm đất một pha tập trung tác động theo dòng sử dụng nguyên lý so sánh song song véc tơ dòng cực đại như sau:

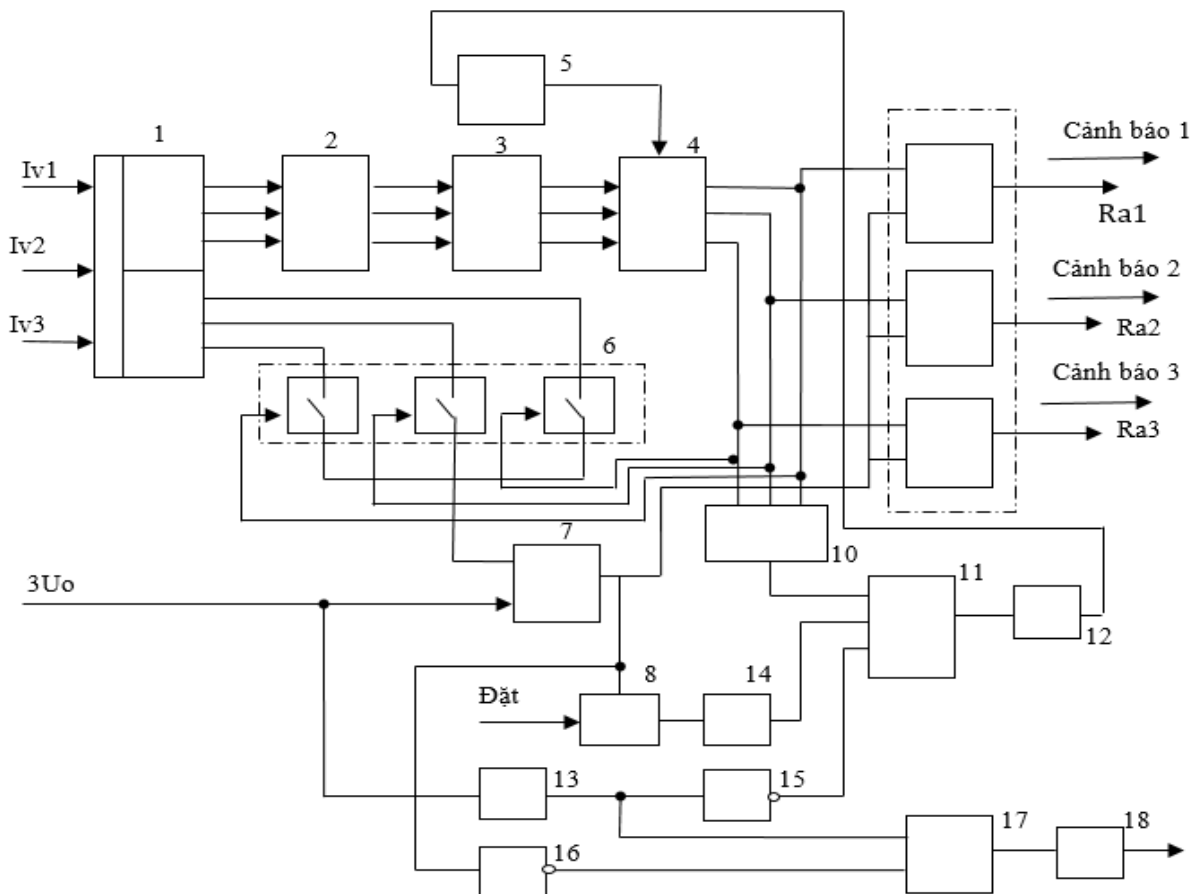
$$y_i = (\hat{x}_j \geq \delta_0) (u \geq U_y) (\vec{x}_j \cdot \vec{u} + \vec{\hat{x}}_j \cdot \vec{u}) \quad (11)$$

trong đó, $\vec{x}_j, \vec{u}, \vec{\hat{x}}_j, \vec{u}$ là hướng (dấu) dòng thứ tự không lớn nhất và áp thứ tự không theo các hướng rời khỏi thanh cái và về thanh cái.

Các máy biến áp phối hợp trở kháng sau biến dòng thứ tự không có hai nửa cuộn dây phía thứ cấp.

2.3. Phân tích nguyên lý làm việc của thiết bị

Khi chạm đất một pha xảy ra ở bất kỳ khởi hành nào, khối chỉnh lưu 2 sẽ biến đổi tín hiệu dòng xoay chiều 3io thành điện áp một chiều tỷ lệ với độ lớn của các dòng điện ấy. Từ cửa ra của khối chỉnh lưu 2, tín hiệu được đưa tới khối chọn lọc điện áp lớn nhất 3 theo nguyên tắc so sánh song song. Kết quả nhận được sau khối 3 là tức thời tìm được ngay kênh có trị số dòng thứ tự không lớn nhất. Từ cửa ra của khối 3, tín hiệu được đưa đến bộ nhớ 4 được xây dựng từ một phần tử rơ le và một đèn phóng điện khí lạnh (hiện số) để ghi nhớ số hiệu của khởi hành có dòng thứ tự không lớn nhất.



H.2. Sơ đồ khối của thiết bị bảo vệ chạm đất một pha tập trung tác động theo dòng sử dụng nguyên lý so sánh song song véc tơ dòng cực đại có cảnh báo chạm đất

Tín hiệu xuất hiện tại cửa ra của thiết bị khi dầu công suất thứ tự không hướng từ cuối khởi hành về thanh cái (do khối hướng công suất 7 kiểm soát). Trong sơ đồ nguyên lý mạch của thiết bị bảo vệ chạm đất một pha này, sử dụng 1 khối xác định hướng công suất 7 chung cho tất cả các khởi hành nhờ các công tắc điện tử không tiếp điểm 6 tự động nối với khởi hành có dòng thứ tự không lớn nhất khi chạm đất.

Khi chạm đất bên ngoài vùng bảo vệ (chạm đất ở thanh cái) có khả năng xảy ra tác động nhầm với khởi hành có thành phần dòng điện dung riêng lớn nhất. Tuy nhiên, trong mạch còn có khối xác định hướng công suất 7 nên cửa ra của thiết bị không xuất hiện tín hiệu cắt máy cắt có dòng thứ tự không lớn nhất.

Khi tín hiệu chạm đất bị triệt tiêu (sau khi ngắt khởi hành có sự cố) một khoảng thời gian khoảng 1s, bộ định thời 12 cho tín hiệu đến khối 5 đưa thiết bị trở lại trạng thái sẵn sàng cho hoạt động bảo vệ chạm đất một pha tiếp theo. Ngoài ra bộ định thời 12 có chức năng chặn tác động của thiết bị khi có những xung dòng nhảy vọt ở đầu vào không liên quan đến hiện tượng chạm đất một pha.

TÀI LIỆU THAM KHẢO

1. Буксторов В.Ф., Поляков В.Е (1987), Устройство для токовой направленной защиты от однофазного замыкания на землю в сети с изолированной нейтралью. Изд. Вузов Электромеханика.
2. Букстоляр В.Ф., Щуцкий В.И (1999), Защита от замыканий на землю в электроустановках 6 -35 кВ. Изд. Екатеринбург.

SINGLE-PHASE EARTH FAULT PROTECTION IN HIGH VOLTAGE NETWORK BY COMPARISON OF ZERO SEQUENCE CURRENT VECTORS AND WARNING SIGNAL

ABSTRACT

The paper introduces a block diagram of a single-phase earth fault protection device according to the principle of comparing the maximum vector of zero sequence current and earth fault current in combination with generating alarm signals. This device is suitable for long-distance networks and the earth fault current can be up to 40A. It also has a signal alarm function, allowing the fault phase to be located to help eliminate the fault conveniently.

Keywords: single phase earth fault, earth fault current, zero sequence current, zero sequence voltage

Ngày nhận bài: 21/10/2021;

Ngày gửi phản biện: 23/10/2021;

Ngày nhận phản biện: 29/11/2021;

Ngày chấp nhận đăng: 20/2/2022.

Trách nhiệm pháp lý của các tác giả bài báo: Các tác giả hoàn toàn chịu trách nhiệm về các số liệu, nội dung công bố trong bài báo theo Luật Báo chí Việt Nam.

3. KẾT LUẬN

Các thiết bị bảo vệ chạm đất một pha thông thường tác dụng theo độ lớn của dòng chạm đất một pha dạng độc lập để bảo vệ các mạng điện cao áp trung tính không nối đất thường có nhược điểm kém tin cậy và độ chọn lọc tác động cắt khởi hành có sự cố chạm đất không cao.

Thiết bị bảo vệ chạm đất một pha tập trung tác động theo dòng sử dụng nguyên lý so sánh song song véc tơ cực đại dòng thứ tự không có cảnh báo tín hiệu khi chạm đất trên các khởi hành còn lại không bị chạm đất phù hợp với mạng có chiều dài lớn, dòng chạm đất có thể đạt đến 40 A. Với chức năng bổ sung cảnh báo tín hiệu, cho phép xác định vị trí pha chạm đất phục vụ cho việc khắc phục sự cố thuận lợi hơn.

Nhược điểm duy nhất của thiết bị này là không có khả năng hoạt động khi số lượng khởi hành trên mạng nhỏ hơn hoặc bằng 2. Trong trường hợp này kết quả so sánh không xác định được khởi hành bị chạm đất và khởi hành không bị chạm đất □